



Total kontroll



Redefinering av et britisk ikon

Velkommen til Total Control

Den nye AGA Total Control er den neste generasjonen av AGA varmelagrende komfyrer, et resultat av mange års forskning. Med et brukervennlig berøringspanel, kan du selv bestemme hvilken del av komfyren som skal være på. Du kan varme opp hver ovn og kokeplate separat. Og - for første gang noensinne - her er en AGA-komfyr som du kan slå av og på som du selv ønsker.

Fantastisk design og to teknologigenerasjoner jobber sammen i perfekt harmoni for å skape en AGA-komfyr for i dag og i morgen. Omfattende utvikling og et dedikert produksjonsanlegg sikrer det høyeste nivået av pålitelighet.

Alt vi har lært har ført oss hit. AGA Total Control er komfyren du har ventet på.





Hvorfor tiden er inne for
AGA TOTAL CONTROL

*total fleksibilitet
fantastisk mat
varme omgivelser
designikon
økonomisk i bruk*



Det er AGA-komfyren for alle årstider

Komfyren AGA Total Control har det samme fine utseende i støpejern som den klassiske AGA-varmelagringskomfyren er berømt for.

Å lage mat på komfyren AGA Total Control er en glede og gir fantastiske resultater. Dens ovner i støpejern er skånsomme mot maten og holder på fuktighet, smak, konsistens og, enda viktigere, godheten - som betyr at maten du serverer smaker kjempegodt. Enkelt sagt behandler AGA Total Control mat slik den bør behandles – den sikrer at du får det aller beste ut av ingrediensene dine.

Fra utsiden virker det som om AGA Total Control er den samme som AGA-komfyren vi alle kjenner og liker.

Men når du åpner døren til berøringspanelet vil du se et helt nytt bilde ...

Det siste innen teknologi forandrer alt. Den lar deg programmere AGA-komfyren din til å være på når du ønsker det. Eller av når du ikke vil ha den på. Hver kokeplate og ovn opererer selvstendig.

Du kan fortsatt nyte den udefinerbare AGA-varmen mens du håndterer mengden energi som brukes. Og i sommermånedene kan du velge å skru av AGA-komfyren når den ikke trengs.

I helger og på helligdager - uansett årstid - kan du skreddersy din AGA Total Control til å passe til din, og din families livsstil.

tid for AGA Total Control

Det er AGA-komfyren som passer til alt

AGA Total Control lar deg bruke en “annerledes” AGA, hver dag. Du kan velge om du vil bruke en klassisk AGA varmelagrende komfyr med alle dens ovner og kokeplater på - eller bare bruke én enkelt kokeplate eller ovn.

Med vår stadig mer hektiske livsstil - og alle naturlige endringer i rutine over tid - passer AGA Total Control sømløst inn i livet ditt, og tilbyr maksimal fleksibilitet og brukervennlighet.

Takket vær dens enkle berøringspanel finnes det en innstilling for enhver families behov eller anledning - tilgjengelig når som helst, kun ved et knappetrykk.

Ovnen kan programmeres til å være klar til å lage frokost når du kommer ned om morgenen og stilles inn til å skru seg av når du lukker utgangsdøren. Den kan programmeres til å være klar når barn kommer hjem fra skolen eller når du kommer hjem fra jobb. Den kan være klar til kveldsmat og forbli på inntil det er på tide å legge seg.

AGA Total Control er tidenes AGA-komfyr og gir deg alle fordelene ved å være “skånsom mot maten”, noe som bare matlaging med kombinasjonen av støpejern og teknologi kan oppnå. Dette har skapt en AGA-komfyr som er i perfekt harmoni med din families livsstil ...





Slik

FUNGERER alt

... utmerket

Kontroll med ett tastetrykk

I hjertet av den elektriske AGA Total Control-komfyren er det et berøringspanel, som gir deg full kontroll over hvordan og når komfyren brukes.

Den er diskret plassert bak venstre toppdør der du enkelt kan nå AGA Total Control-komfyrens nervesenter direkte eller programmert via en fjernkontroll.

Ved hjelp av kontrollpanelet kan varmeplatene eller ovnene skrues på manuelt etter behov. Det er så fleksibelt – du kan varme en varmeplate eller begge. Du kan velge å varme bare stekeovnen, bakerovnen eller ovnen med svak varme - eller alle tre.

... men berøringspanelet kan gjøre så mye mer

Alternativt kan du bruke fjernkontrollen, du kan til og med programmere støpejernsovnene til å skru seg automatisk på for en eller to tilberedningssykluser per dag, syv dager i uken.

Du kan stille inn AGA Total Control-komfyren til å produsere konstant romvarme til kjøkkenet som AGA-komfyren er kjent for.

Automatisk klar

Manuelt (du velger)

Hver sone (én ovn eller én varmeplate) kan brukes individuelt i manuell modus. Alle valgte soner vil forbli på til de skrues av.

Slumre (bare ovner)

I denne modusen er alle de tre ovnene aktive, forhåndsinnstilt på en svak varme. Innstilling på svak varme er ideell for langsom matlaging, gir kjøkkenet en mild varme og skaper den umisskjennelige, ambiente AGA-varmen. Når ovnene er i slumre-modus bruker de kortere tid på å nå full varme.

Auto (kun ovner)

Å velge en auto-funksjon bringer utvalgte ovner når et program er valgt, til full varme når de er av. Ovnene kan stilles inn til å operere én eller to ganger hver dag, når start- og sluttid for “tilberedningssykluser” er valgt av brukeren.

Auto-slumring (kun ovner)

Ovnene vil automatisk gå fra slumre-modus til full varme når denne innstillingen er valgt.



Varmeplatene

Alle varmeplatene på AGA Total Control-komfyren - kokeplaten og platen med svak varme - kan slås av eller på uavhengig av hverandre ved å trykke på en knapp på kontrollpanelet. Begge kokeplatene betjenes manuelt.

Det finnes flere innovasjoner. Den patenterte energiteknologien bak AGA Total Control betyr at hver varmeplate varmes opp uavhengig, av sitt eget element. Dette betyr konstant varme når varmeplaten er på. Dette betyr også at det å bruke varmeplatene ikke påvirker varmen inne i ovnen, fordi hver kokesone varmes opp uavhengig.

Kokeplate

Kokeplaten er på venstre side. Det er den varmeste av de to varmeplatene. Kokeplaten bruker omtrent 11 minutter på å nå driftstemperatur fra kald tilstand.

Plate med svak varme

Platen med svak varme er på høyre side. Det er den kaldeste av de to varmeplatene. Fra en kald start, bruker platen med svak varme omtrent 8 minutter på å nå driftstemperatur.



Ovnene

Komfyren AGA Total Control representerer et viktig gjennombrudd innen varmelagring. Patentert teknologi som er utviklet innen vårt forsknings- og utviklingsanlegg betyr at, for første gang, har hver ovn sin egen varmekilde. Resultatet er økt programmerbarhet, en enda jevnere varmefordeling og en mer jevn ovnstemperatur.

Det som ikke er endret er at den neste generasjonen av AGA-komfyrer fortsatt fungerer med strålevarme som er skånsom mot maten, som betyr at - på samme måte som klassiske AGA-varmelagringskomfyrer - tilbereder den herlig mat og bevarer smak og konsistens.

Dette er den første AGA-komfyren i en produktlinje som er delmontert, noe som betyr utmerket byggekvalitet og overholdelse av de høyeste produksjonsstandarder. Og vi kan forsikre om at våre dyktige ingeniører fullfører monteringen i hjemmet ditt, og bevarer forpliktelsen vår om et svært høyt kundeservicenivå.



Ovnventilator

AGA Total Control har en ekstra ventileringsvifte på ovnen som brukes når du tilbereder mat i steke- eller bakerovnen, eller i ovnen med svak varme, som fører matluft og fet damp direkte ut av huset.

*Hver ovn har sin egen varmekilde,
som betyr jevne ovnstemperatureno*



Ovnen med svak varme

AGA Total Control-ovnen med svak varme er ideell for langsom matlaging, den lar smaker utvikle seg og gjør selv det seigeste kjøttet mørt. Ovnens store kapasitet gjør at flere brett kan stables og at en rekke retter kan tilberedes samtidig. Fra en kald start bruker ovnen med svak varme omtrent 45 minutter på å nå driftstemperaturen. Oppvarmingstiden er uendret fra slumre-modus.



Bakerovnen

En moderat ovn for å bake kaker eller kjeks, tilberede fisk, lasagne eller en herlig pai. Baking med AGA Total Control er virkelig fleksibel. Å lage søte og velsmakende retter samtidig er heller ikke noe problem, fordi smakene ikke blander seg. Fra en kald start bruker bakerovnen omtrent 22 minutter på å nå driftstemperaturen. Fra slumre-modus reduseres dette til omtrent 15 minutter.



Stekeovn

Stekeovnen fra AGA Total Control griller, steker og baker brød perfekt. Ny teknologi betyr at det er mulig å bare bruke stekeovnen, eller å bruke den sammen med en av eller begge de andre ovnene. Fra en kald start bruker stekeovnen omtrent 35 minutter på å nå driftstemperaturen. Fra slumre-modus reduseres dette til omtrent 15 minutter.



Den er et
DESIGN
ikon



å leve med AGA Total Control

Livsstil med lavt forbruk



AGA Total Control lar deg bestemme hvordan og når komfyren skal være på. Den nyeste teknologien sørger for et enestående komfortnivå og større kontroll over energiforbruket. Med AGA Total Control kan energiforbruket reduseres dramatisk, selvfølgelig avhengig av hvor ofte du velger å ha den på.

Fjernkontrollen som følger med AGA Total Control-komfyren viser tid og dato, og den viser hvilke innstillinger du har programmert inn. Å stille inn den stilige kontrollen er enkelt i seg selv med åtte enkle knapper, og all informasjonen du trenger vises via en bakgrunnsbelyst LCD-skjerm.



90 % av en AGA-komfyr er resirkulerbar, og vi har en gjenvinningsstasjon på støperiet vårt Coalbrookdale i Shropshire. Komfyren AGA Total Control kan vare hele livet - som de tidligere AGA-komfyrene før den.



å leve med AGA Total Control

Hvorfor AGA-tilberedet mat smaker bedre

Spør hvilken som helst eier av en AGA varmelagringskomfyr og de vil fortelle deg at maten deres faktisk smaker bedre. Å lage mat på en AGA-komfyr føles intuitivt, og det er ingen ting denne komfyren ikke kan gjøre perfekt.

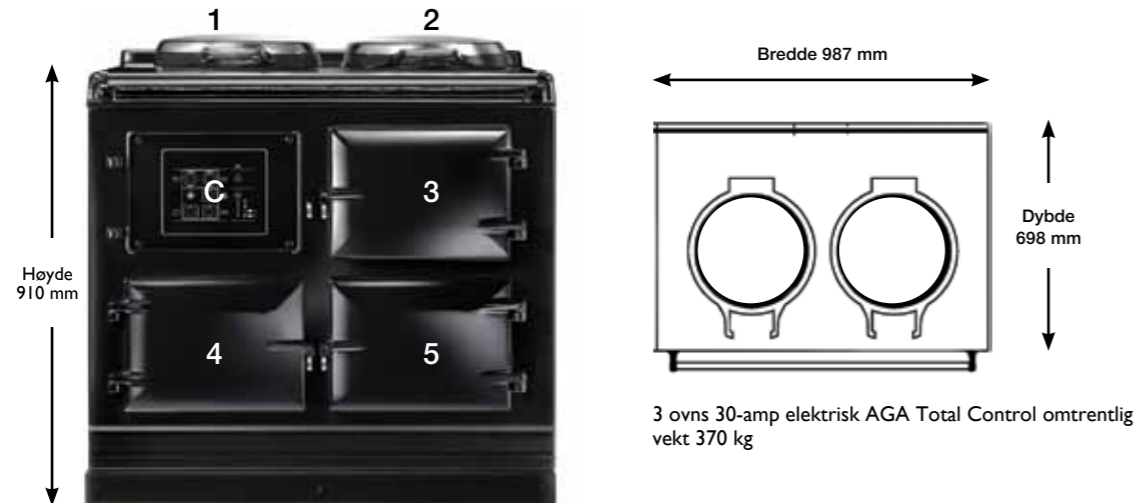
AGA-komfyrers støpejernsovner er skånsomme mot maten og holder på fuktighet, smak, konsistens og godheten, som betyr at maten du serverer smaker kjempegodt.

Varmen inne i ovnene kommer fra alle overflatene samtidig, og sikrer en mildere tilberedningsprosess uten den harde og tørkende, direkte varmen som er tilstede i elementene eller flammene i andre typer komfyrer.

Enkelt sagt behandler AGA Total Control mat slik den bør behandles - som betyr at du får det aller beste ut av ingrediensene dine.

Det er ikke bare god mat AGA-komfyren er kjent for. Den er like mild mot en 10-minutters kveldsmat i en travel uke. For eksempel har du aldri smakt en bedre pizza, og den tilbereder pasta, ris og frityrsteker til perfektjon på kort tid.

Tekniske spesifikasjoner -TC3



- C. Kontrollpanel
- 1. Kokeplate
- 2. Plate med svak varme
- 3. Stekeovn
- 4. Bakerovnen
- 5. Ovn med svak varme

	Høyde	Bredde	Dybde
Ovnsdimensjoner	25,4 cm	34,9 cm	49,5cm

Nevnte oppvarmingstider er beregnet på at hver sone på AGA Total Control brukes individuelt. Hvis mange sonekombinasjoner skrur på samtidig, kan dette øke de individuelle oppvarmingstidene. Hvis alle sonene skrur på samtidig vil det ta omtrent én time før hele apparatet har nådd full driftstemperatur. Alle tidsberegningene er basert på at AGA nyter godt av en enfasert strøm med en kapasitet på mer enn 32 ampere ved 230 V. Tidene kan endres med annen strømforsyning. For å opprettholde garantistatus vil det utføres en tilstandskontroll hvert 2 1/2 år, for å kontrollere og skifte ut forbruksgjenstander, inkludert ventilasjonsviften og for å gjennomføre en sikkerhetskontroll. En full service utføres ved utgangen av det femte året. Produktgarantien dekker ikke kommersielt bruk (se egen garantibok for flere detaljer). Merk: sokkelen på AGA Total Control bør ikke være flislagt fordi den må kunne nås ved vedlikehold



Ein Traum in Farbe

Vær oppmerksom på at selv om vi gjør vårt beste for å sikre at disse fargene er nøyaktige, vil de kun være så like som utskriftsprosessen tillater. Den unike emaljeringprosessen betyr at fargene kan mørknes under bruk. Fargeprøver er tilgjengelig i AGA-butikker.

Slik oppnår du Total Control

1

Eksperttråd

Fra det øyeblikket du bestemmer deg for at du vil lære mer om AGA-komfyren til det øyeblikket den nye modellen din leveres, vil vårt vennlige og kunnskapsrike personale være der for å sikre at prosessen går smertefritt. Du kan finne din nærmeste AGA-butikk på www.agaliving.no eller ved å ringe : 22 54 00 30.

2

Gratis hjemmebesøk

Enhver AGA-montering starter med et gratis hjemmebesøk. Teamet i din AGA-butikk vil arrangere, på et tidspunkt som passer for deg, at en av våre erfarne prosjektledere vil komme på hjemmebesøk til deg for å diskutere hvor du kan plassere AGA-komfyren din.

3

Total sinnsro

Den skreddersydde servicen fortsetter når AGA-komfyren din er klar til å bli montert. For å sikre den høyeste standard og sinnsro er hver AGA Total Control delvis fabrikkmontert, og vi har et dedikert team av kvalifiserte ingeniører som vil montere den nye AGA-komfyren i hjemmet ditt. Når vi har montert din nye AGA Total Control, vil vi kontrollere og godkjenne dine fem års deler og en ett års arbeidsgaranti.

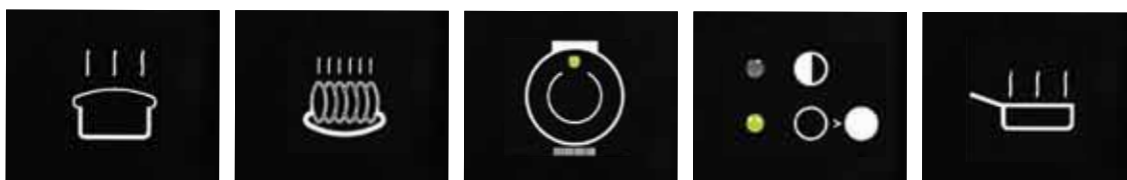


Det er tid for Total Control

Det er tid for en AGA

Bare ring oss på **Tel: 22 54 00 30**

www.agaliving.no



Total Control

Copyright © AGA Rangemaster Limited 2011. Merkevarer, ord og logoer er registrerte varemerker av AGA Rangemaster Group, Juno Drive, Leamington Spa, Warwickshire, CV31 3RG. AGA er en merkevare av AGA Rangemaster Limited. Registrert i England og Wales med registreringsnummer 3872754. Registrert kontor: Juno Drive, Leamington Spa, Warwickshire CV31 3RG England. Patentnummer 1008608.

Part of the
AGA RANGEMASTER
Group

Informasjonen i denne brosjyren er ment som veiledning og bør ikke stoles på.
For mer informasjon om montering og tekniske detaljer, se relevante bruker- og monteringshåndbøker.
Montering er underlagt hjemmebesøk. Vi forbeholder oss retten til å endre spesifikasjonene uten forvarsel til enhver tid.

